



TBL 12/25

6618

TRIODE

zur Verwendung als Oszillator
in industriellen Anlagen

Heizfaden: thoriertes Wolfram,
 $I_{k s} = \text{max. } 30 \text{ A}$

Heizung: direkt $U_f = 8 \text{ V}$
 $I_f = 98 \text{ A}$

Der Einschaltstrom darf unter
keinen Umständen einen Schei-
telwert von 210 A überschreiten

Kapazitäten: $C_i = 37 \text{ pF}$
 $C_o = 0,5 \text{ pF}$
 $C_{ag} = 30 \text{ pF}$

Kenndaten:

$\mu = 34$
 $S (U_a=2\text{kV}, I_a=13\text{A}) = 30 \text{ mA/V}$
 $S (U_a=12\text{kV}, I_a=2\text{A}) = 20 \text{ mA/V}$

Weitere technische Daten siehe TBL 12/25-01

Zubehör:

Isoliersockel 40 648
Heizanschluß 40 643 ¹⁾
Gitteranschluß 40 644

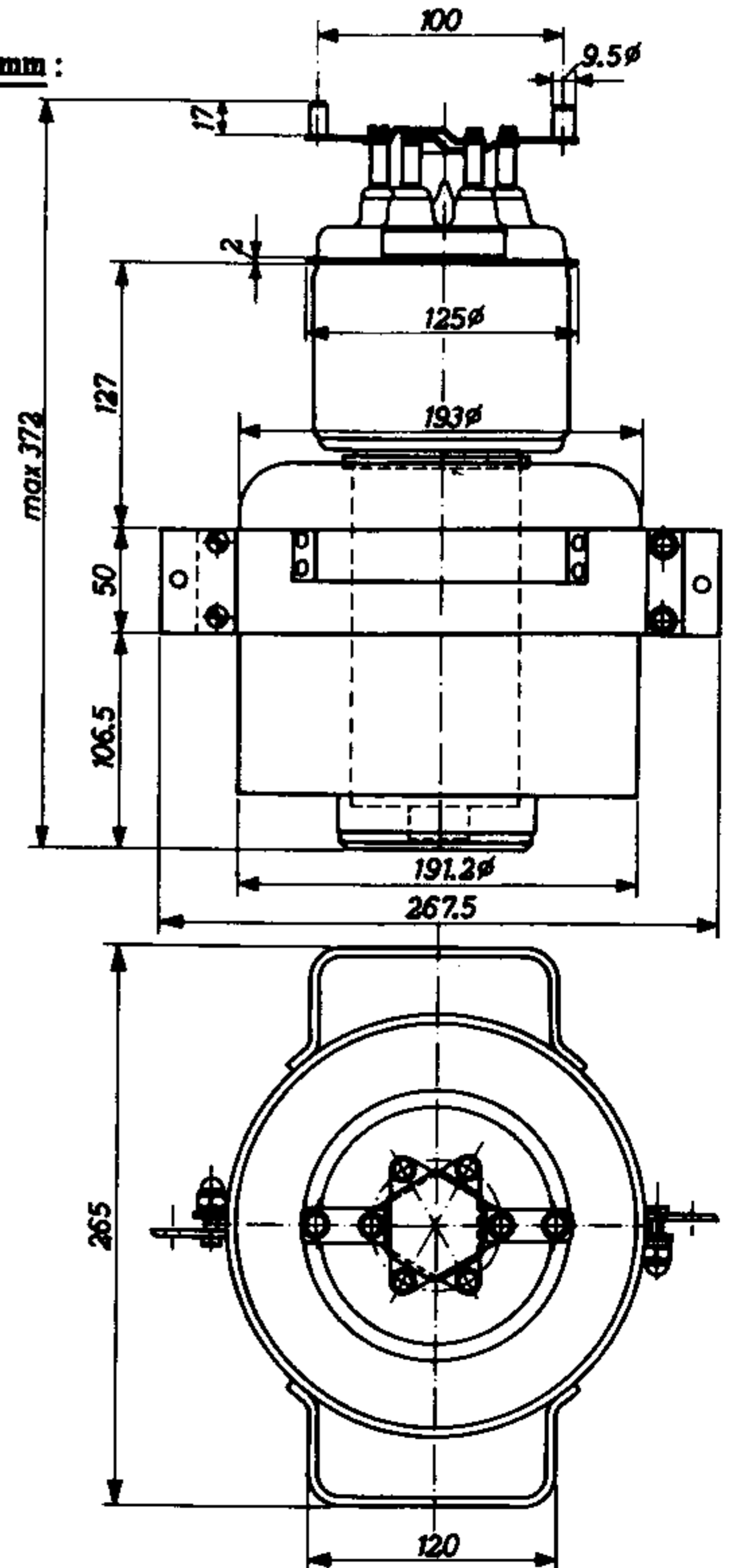
Gewicht:

TBL 12/25: netto 17,5 kg
brutto 85,5 kg
40 648: netto 9,0 kg

Einbau:

senkrecht,
Anode oben oder unten

Abmessungen in mm:



¹⁾ Für Einphasenheizung.